



WOODVEX
composite decking

Fence and Wall panel installation guide

Инструкция по монтажу и эксплуатации фасадных
и заборных систем



Введение

WOODVEX фасадные и заборные системы должны быть установлены в соответствии с местными строительными нормами и этой инструкцией по монтажу. Компания не несет ответственности за ошибки, допущенные в ходе монтажа настила. Нарушение инструкции по монтажу может привести к аннулированию гарантии. Фасадные и заборные системы WOODVEX могут не соответствовать параметрам для установки в любых местах и на любые поверхности, решение должен принимать инженер, имеющий опыт в данной сфере. Не используйте при монтаже комплектующие других производителей, это может повлечь за собой нарушение конструкции и аннулирование гарантии на систему.

Необходимые инструменты

Для монтажных работ Вам понадобятся следующие инструменты:

- Рулетка
- Электрический лобзик/Циркулярная пила
- Шуруповёрт
- Киянка
- Уровень
- Карандаш
- Саморезы

Используйте инструменты только в соответствии с их инструкциями по эксплуатации.

Используйте только диски/пилки с мелкими зубьями, предназначенные для пластика/ламината/дсп. Крупные зубья (для древесины) могут повредить поверхность композита при распиле.



Свойства и особенности фасадных и заборных профилей из ДПК

- Панели из ДПК имеют ряд особенностей, присущих компонентам в составе доски – древесины и пластика. ДПК имеет значительную стойкость к влаге и УФ-лучам, однако прямая эксплуатация в воде ЗАПРЕЩЕНА. ДПК материал требует постоянной вентиляции, испарения накопившейся влаги. Это достигается зазорами между панелями и монтаже на направляющих, с дренажем подсистемы для стока воды и конденсата. Застой воды под (за) поверхностью также ведет к сокращению срока службы панелей, короблению поверхности.

- УФ-фильтр в составе панелей позволяет сохранять свой оттенок в течение многих лет, однако внешний слой, подверженный воздействию атмосферных явлений, имеет свойство стабилизироваться в теч. 1 полного года эксплуатации на 5-7%. На нешлифованных профилях с глубокой фактурой дерева этот процесс более интенсивный (осветление, изменение оттенка, увеличение матового эффекта), чем на шлифованных профилях. После 1 года эксплуатации цвет стабилизируется и в дальнейшем менее подвержен воздействию УФ-лучей.

- Древесная мука по своей природе имеет разные оттенки, это также может незначительно влиять на оттенок доски. Незначительная разница в оттенке профилей одной партии является нормальной и не свидетельствует о каком-либо дефекте или браке на производстве.

- Перепады температур и влажности могут вызвать линейные расширения как отдельных панелей, так и в целом покрытия. Необходимо соблюдать все требования по компенсирующим зазорам между панелями как в длину, так и в ширину настила.
- Монтаж осуществляется только при температуре от +8 до +25 градусов Цельсия.

Хранение

До начала монтажа панели должны храниться в заводской упаковке (при наличии), в горизонтальном положении на плоской ровной поверхности, в тени, в сухом помещении с вентиляцией.

Если температура на улице выше, чем в помещении, рекомендуется перед началом монтажа выдержать профили при уличной температуре в теч. 24 часов.

Монтаж фасадных панелей

Монтаж фасадных панелей начинается с подготовки подконструкции для стены, на которую будет крепиться фасад. Фасадные панели из ДПК – разновидность вентилируемого фасада, поэтому монтаж на направляющие – **обязателен**. Мы рекомендуем использовать направляющие для вентилируемых фасадов из металла либо алюминия. Возможно использование обработанного деревянного бруса, предварительно пропитанного специальными пропитками от гниения и тд. Однако необходимо учитывать, что деревянная обрешетка менее стабильна, чем металлическая. Обязателен учет весовой нагрузки на подсистему, исходя из 13,5кг на 1 кв.м. панелей. Подробные инструкции по монтажу подсистемы публикуются производителями подсистем.

Расстояние между направляющими должно составлять не более 50см. Края панелей должны находиться на направляющих.

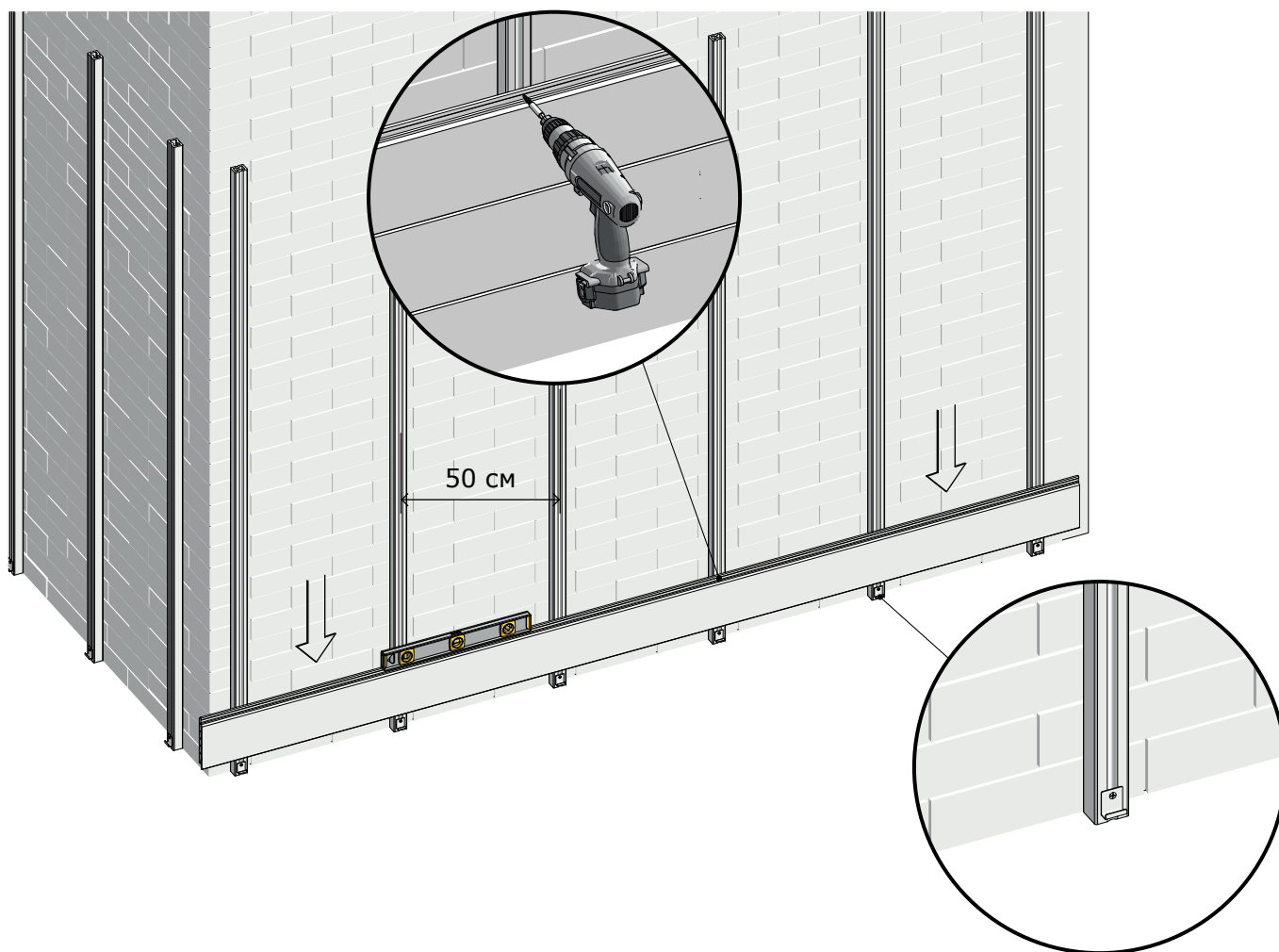
Укладка панелей производится снизу – с отступом от пола монтируется 1 ряд стартовых креплений для фасадных панелей - в них устанавливается первая панель.

В верхней части панель фиксируется с помощью саморезов к направляющим.

Саморезы используются в соответствии с материалом направляющих, размеров 3-3.5-4мм, подходящей длины.



ВАЖНО – Панель предварительно просверливается сверлом на 2-3мм больше чем толщина самого самореза. При вкручивании самореза в панель, необходимо ослабить затяжку самореза в конце, чтобы панель “висела” на саморезах, а не плотно зажималась. Это необходимо для нивелирования линейного расширения панелей.

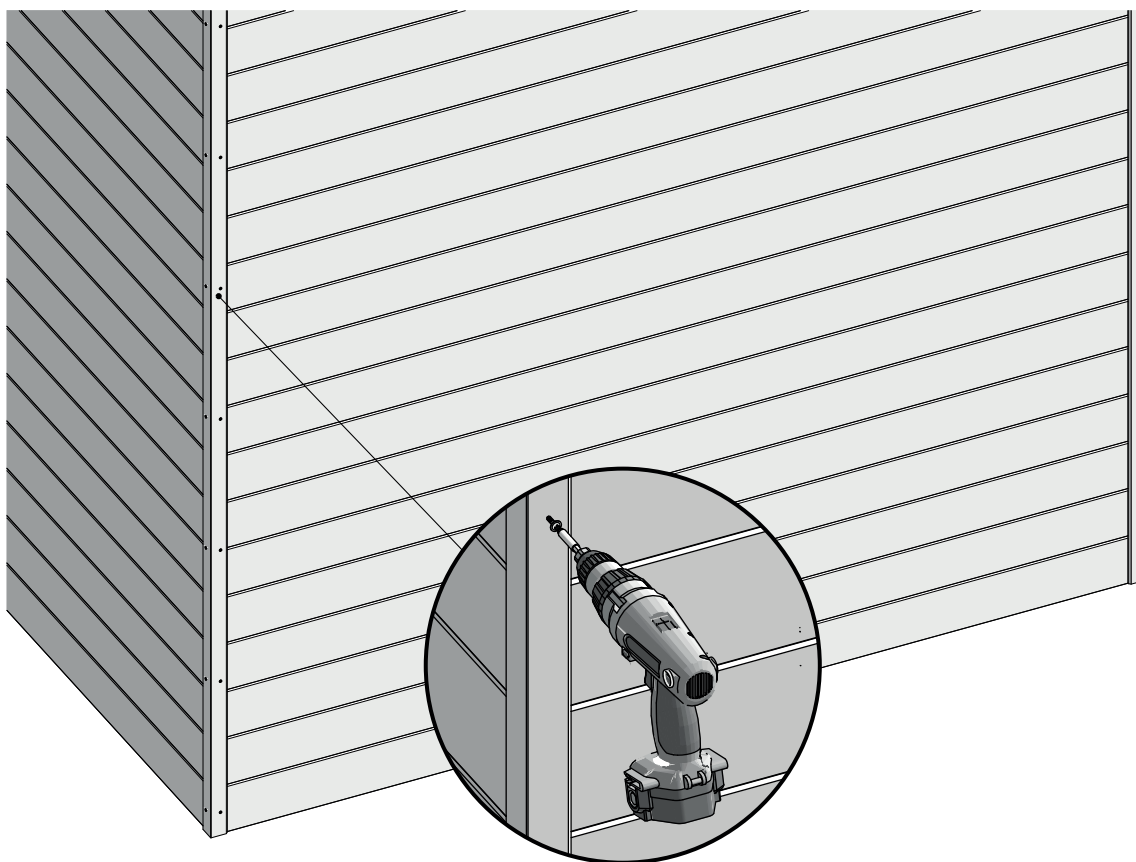


След. панель укладывается на первую и по аналогии фиксируется с помощью саморезов в предварительно просверленные отверстия, до окончания зоны укладки. **При стыковке нижней и верхней панели, не прижимайте их друг к другу, а оставьте зазор 1мм между ними для вентиляции и компенсирования линейных расширений ДПК.**

При переходе на соседний ряд панелей, необходимо учесть компенсационные зазоры между стыками соседних панелей.



ВАЖНО - При стыковке торцов панелей оставьте зазор между ними из расчета 2мм на 1п.м каждой панели(по 4мм с каждой стороны для 4 метровой панели, при стыке 2 четырехметровых панелей – 8мм между ними). Отступ от каждой стены должен составлять не менее 5мм.



Для финишной отделки фасада используются внешние и внутренние L-планки из ассортимента компании WOODVEX. Крепятся с помощью саморезов в предварительно просверленные отверстия, которые на 2мм больше, чем толщина самореза.

Монтаж заборного профиля

Заборный профиль устанавливается на подготовленный заборный каркас, спроектированный в соответствии со строительными нормами и индивидуальными особенностями, и подходящий для вертикального монтажа панелей из ДПК. В проекте забора должны быть учтены - весовая нагрузка на перекладины, общая нагрузка на основание, ветровая нагрузка на секцию в Вашем регионе.

Нагрузка на перекладины рассчитывается исходя из веса Заборного профиля ориентировочно 13.5 кг на 1 кв.м.

Максимальная высота монтируемого заборного профиля – 3 метра.

Количество несущих перекладин рассчитывается исходя из высоты заборных профилей, но не менее двух. Расстояние между горизонтальными перекладинами – не более 1 метра. Также необходимо учитывать свесы панели сверху и снизу в среднем по 0.4-0.6м.

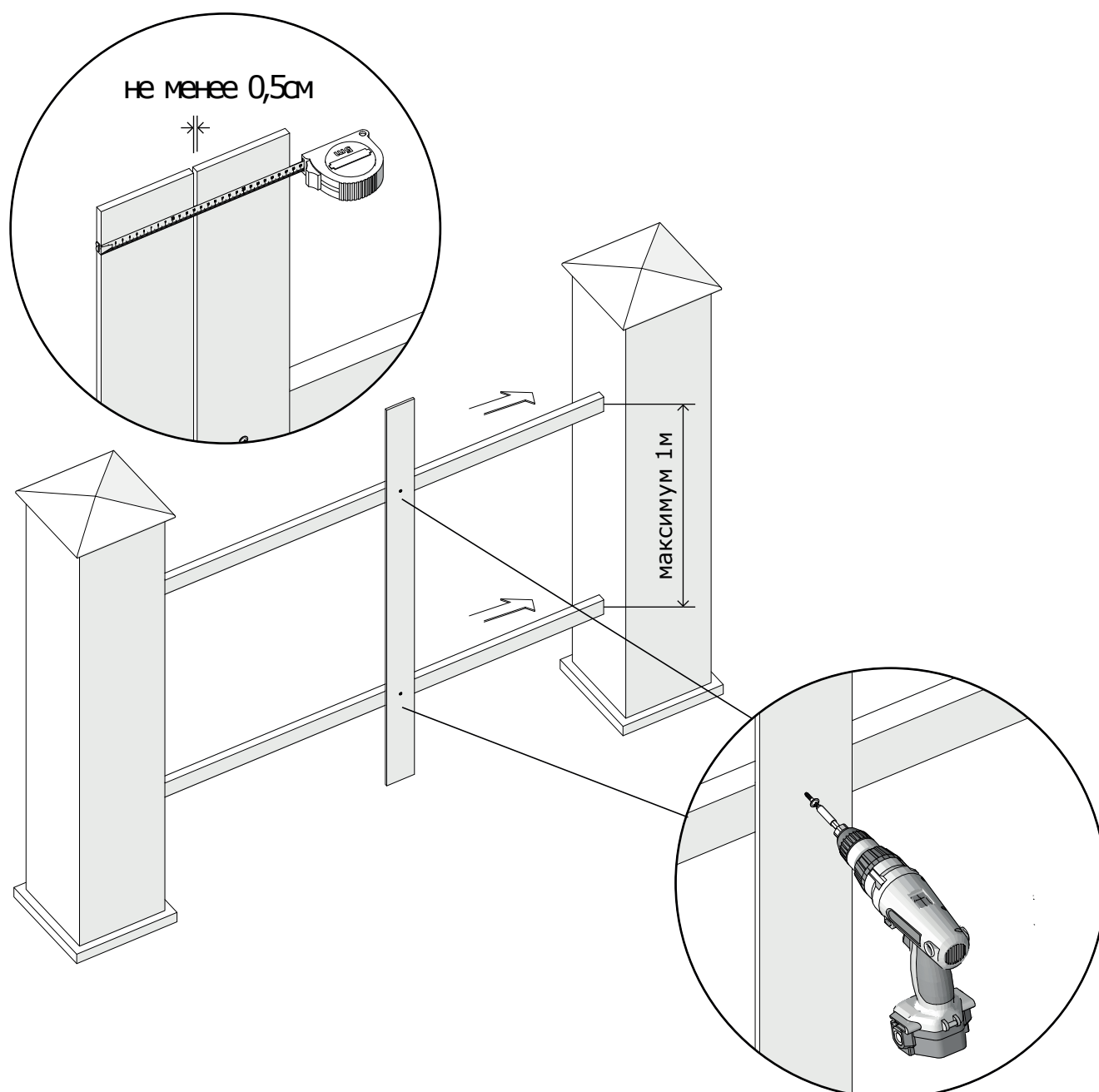


ВАЖНО – Запрещено крепить профиль по краям, а также использовать в конструкциях, где заборный профиль монтируется в распорку. Необходимо учитывать линейные и температурные расширения ДПК.

Пример расчета перекладин

- 3 метровый профиль – 3 перекладины, смонтированные по центру с расстоянием 90см между ними, Нижние и верхние свесы панелей - по 60см
- 2.5 метровый профиль – 3 перекладины, смонтированные по центру с расстоянием 70см между ними, Нижние и верхние свесы панелей - по 55см
- 2 метровый профиль – 2 перекладины, смонтированные по центру с расстоянием 100см между ними, Нижние и верхние свесы панелей - по 50см
- 1.5 метровый профиль – 2 перекладины, смонтированные по центру с расстоянием 70см между ними, Нижние и верхние свесы панелей - по 40см

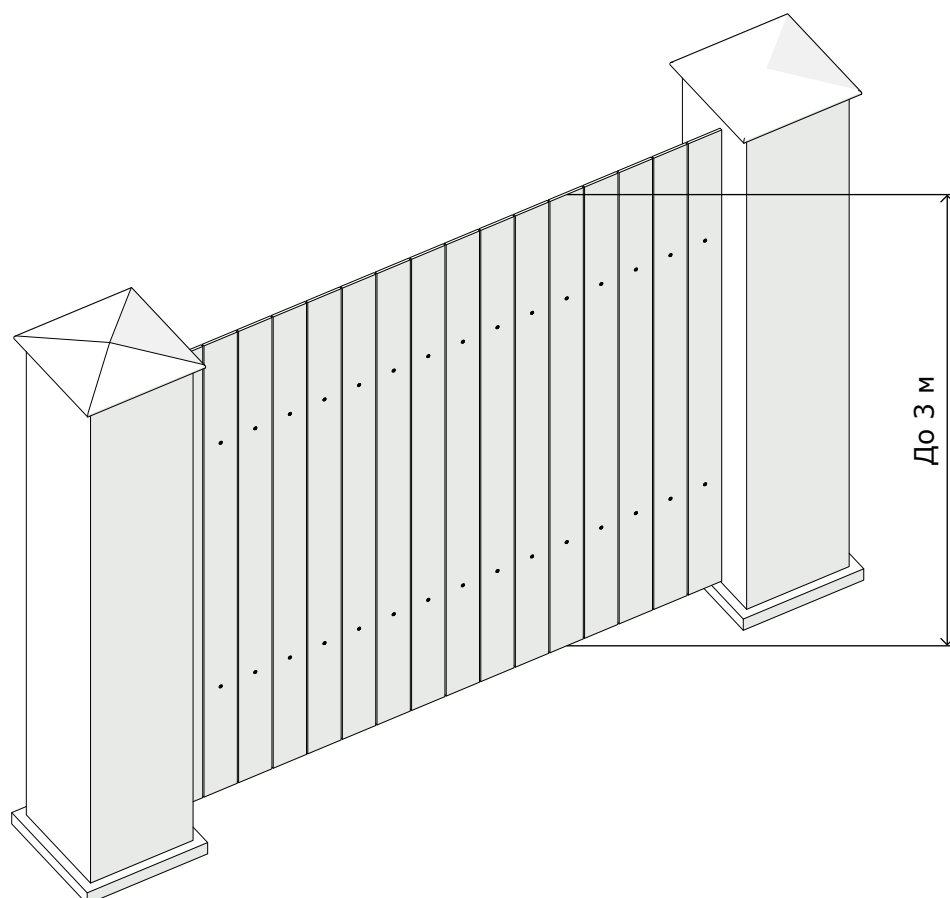
Для монтажа панелей на заборную секцию используют металлические винты из нержавеющей стали с широкой шляпкой. В зонах крепежа на заборных досках предварительно делают отверстия сверлом, через них панели необходимо закрепить винтами к каждому пересечению с перекладиной.



ВАЖНО – Необходимо учитывать линейные и температурные расширения ДПК в зонах креплений. Для этого отверстия под винты в панелях должны быть на 0.5-1 см больше, чем толщина основания винта. При большой длине панели, при сильных перепадах температур, либо солнечной стороне - необходимо делать отверстия в панелях с запасом до 1 см.

При затяжке винта в панель, необходимо ослабить затяжку винта в конце, чтобы панель “висела” на нем, а не плотно зажималась. Панель должна свободно двигаться вертикально минимум на 5мм.

Плотный монтаж панелей стык в стык запрещен! Минимальное расстояние между соседними панелями – 5мм.



После окончания монтажа проверьте секцию на жесткость конструкции, а также свободный ход панелей для нивелирования линейных расширений.

WOODVEX рекомендует ежегодно проверять качество крепежа панелей к перекладинам, следить за наличием зазоров для линейных расширений. Отсутствие зазоров, монтаж враспорку либо с крепежом по краям панели, несоблюдение данной инструкции по монтажу – могут способствовать порче панелей, эффекту волны (изгиб) на панелях, который может повредить панели либо испортить внешний вид секции. При обнаружении сильных изгибов панелей, необходимо незамедлительно снять данные панели с перекладин и обратиться к специалисту.